

# Speicherung Bauteilbezogener Prozessdaten

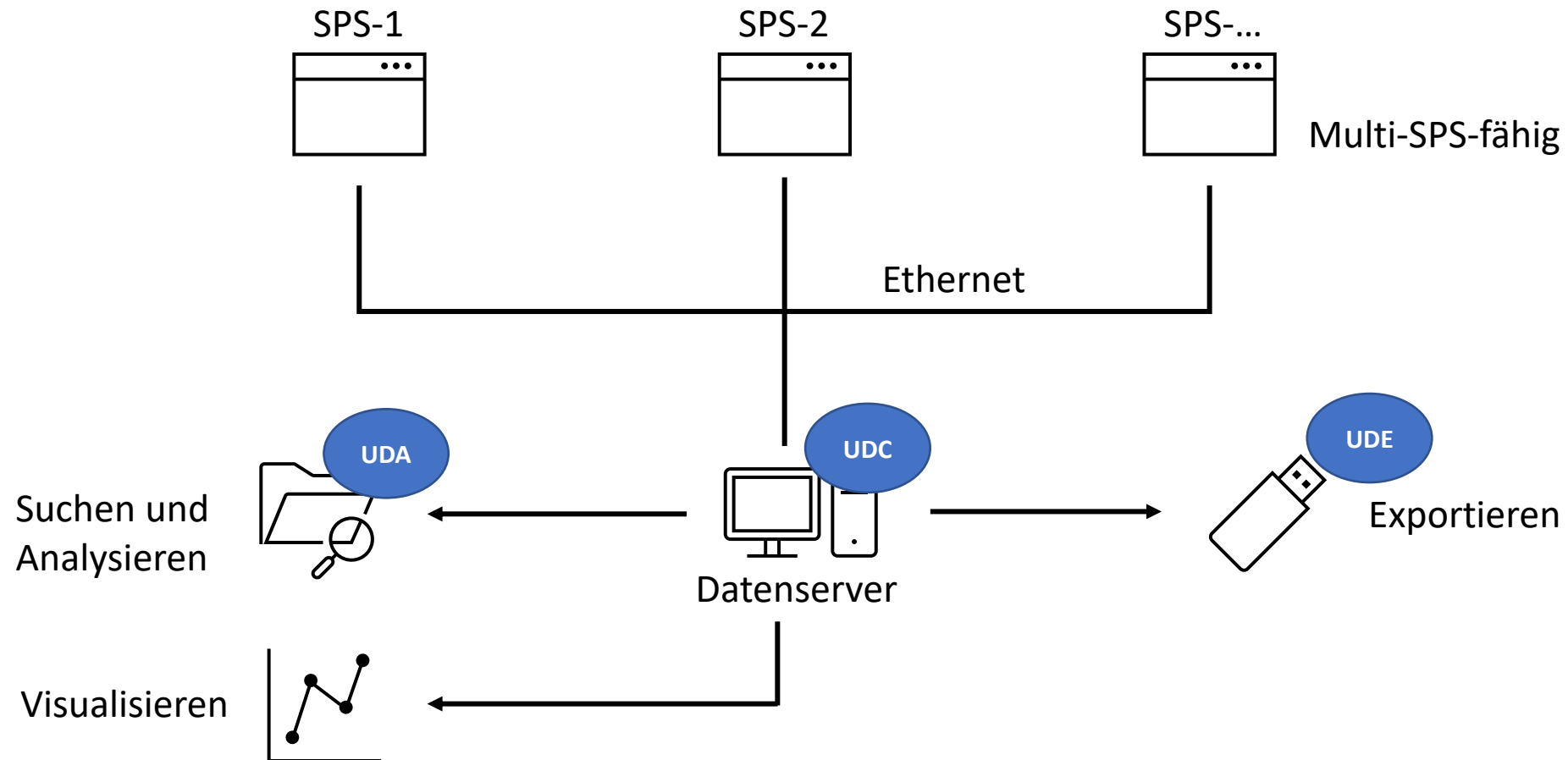
UDC – Ulmer Data Capture

G. Ulmer Automation GmbH

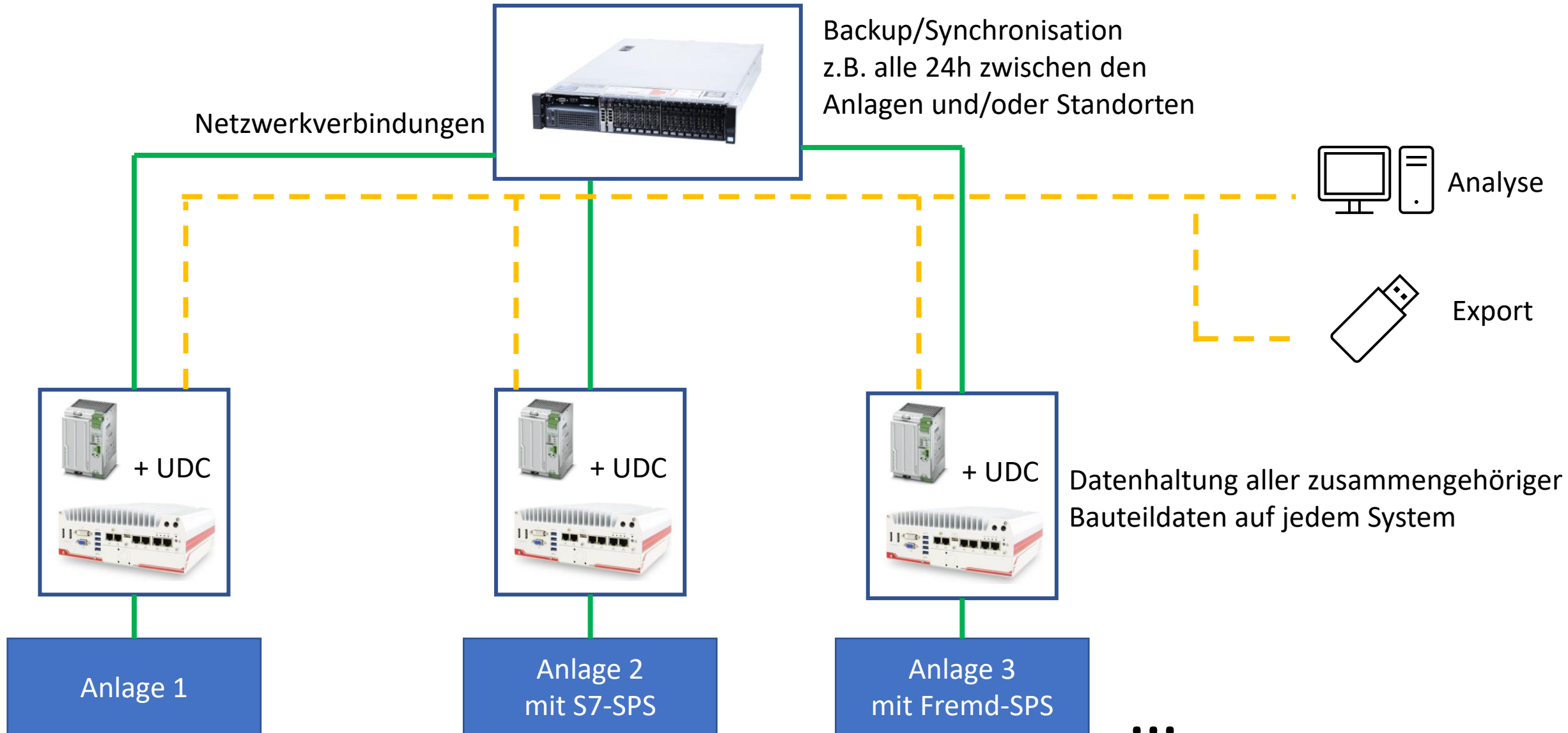
# UDC – Ulmer Data Capture

- Entwicklung und Weiterentwicklung inhouse
- Performante SQL-Datenbank im Hintergrund
- Dynamische Speicherung von Bauteilbezogenen Prozessdaten
- SPS-Anbindung per UDP-Protokoll über eine Ethernetverbindung
- Gleichzeitige Anbindung mehrerer Anlagen bzw. Multi-SPS-fähig
- Mehrere Datentabellen innerhalb derselben Datenbank
- Integrierte und regelmäßige Sicherungsmöglichkeiten an externe Datenspeicher
- Schnelle Disaster-Recovery im Notfall möglich (< 1h)
- Automatisierte Druckfunktionen in Kombination mit der SPS (z.B. NIO-Berichte, Datenbegleitscheine,...)
- Abfragemöglichkeiten per SPS über vorausgegangene Bauteilzustände
- Individuelle Anpassungsmöglichkeiten für Handarbeitsplätze, Analysen etc.

# Topologie allgemein



# Topologie Standortübergreifend



# UDC im laufenden Betrieb

Überprüfung Verbindung  
zur Firebird-Datenbank

Überprüfung Verbindung  
zur SPS

Status der Software

Protokoll der letzten  
gesendeten Daten

The screenshot shows the UDC (3.0.7839.26380) 172.16.87.10:2001 interface. On the left, there are three green status indicators: **Datenbank:**, **Netz/HB:**, and **Fehlerstatus:**. To the right, a text box displays configuration details: Start: 16.02.2022 06:08:41 D:\udc (PID:4844), INI: d:\udc\udc.ini, Partner: 172.16.87.10:2001, Datenbank: localhost:d:\udc\udc.fdb, and Separator: #. Below this, a data log shows a highlighted entry: 16:37:51 172. [redacted] 10:2001 0.0.0.0:2001 [redacted] 90122A053C0020171802511#0020#S019# 90#%d#VTNR#2022-02-22 16:37:51#%. At the bottom, the interface shows 91174 Aufrufe and the timestamp 10.03.2022 10:00:48.

# UDE – Ulmer Data Export

- Automatisierter Export von Datensätzen in CSV-Dateien
- Manueller Export über grafische Oberfläche



# UDA – Ulmer Data Analysis

- Suchen und Auswerten von einzelnen Datensätzen
- Auswahl von zeitbezogenen oder datenbezogenen Abschnitten
- Visualisierung von Werteverläufen

# UDP – Ulmer Data Print

- Drucken von Daten per „Knopfdruck“ oder automatisiert
- Darstellung über Vorlagen individuell einstellbar
- Funktion mit jedem beliebigen Netzwerkdrucker nutzbar

Datum dd.mm.yyy

Seriennummer	0098954530620A296E0051471802510				
Klartext	9895453-06-296/20-00514				
Gesamt Status	●				
Erzeugnis	Rotor	Collnummer	1002770546		
WT	4	Elektroblech Lieferant	A		
Ladeplatz	1	Kleberbatch	234076		
Verpackung	2064	Werkzeugspur	E		
Anlage	BMW1	Maschinennummer	20000485		
Anlageprogramm	2				

Name	Messwert	Status	Nennmaß	+ Tol	- Tol
<b>SC-Merkmale</b>					
Zeit	2020-10-22 22:05:01				
Höhe	136,133	●	136	0,5	-0,1
Schiefelage	0,004	●		0,5	
Kraft	25180,17	●	25000	2500	-2500
Zeit	2020-10-22 22:08:31				
Innendurchmesser	43,919	●	44	-0,07	-0,13
Außendurchmesser	158,968	●	159	0,02	-0,08
Koax	0,016	●		0,07	
<b>Eingangsbänder</b>					
V-Nut Oben		○			
V-Nut Unten		○			
Langloch oben 1	0,17	●	3,3	0,9	-3,3
Langloch oben 2	3,56	●	3,3	0,9	-3,3
Öl-Nut	13,98	●	12	20	-12
Kennnut	14	●	13,8	6	-13,8
Langloch unten 1	3,82	●	3,3	0,9	-3,3
Langloch unten 2	3,82	●	3,3	0,9	-3,3
<b>Durch Bediener IO</b>					
Zeit		○			
<b>DMC</b>					
Qualität	4	●			
<b>Messung unausgeglichen</b>					
Zeit	2020-10-22 22:01:41				
Höhe	130,726	●	131,4	-0,1	-3,9
Kraft Verdichten	40151,868	●			
Kraft Messen	25206,76	●	25000	2500	-2500
<b>Messung ausgeglichen</b>					
Zeit	2020-10-22 22:03:28				
Höhe	136,338	●	136	0,8	-0,1
Schiefelage	0,012	●		0,5	
Kraft Verdichten	40111,74	●			
Kraft Messen	15558,993	●	15400	1540	-1540
<b>Schweißen</b>					
Zeit	2020-10-22 22:04:24				
Kraft	15241,631	●	15400	1540	-1540
<b>Nutprüfung</b>					
Zeit	2021-03-16 12:54:56				
Nut 1 / 2 / 3		● ● ●			
<b>Sonstiges</b>					
	juhufallera				

# Oberfläche UDA

Auswahl der Datenbank

Anzeige und Auswahl der Tabellen

Anzeige und Auswahl der Datenspalten

Auswahl und Filterung der Daten (mehrere Filter möglich)

Ausgabe oder Export der Daten

The screenshot shows the UDA software interface. On the left, there are several panels: 'Datenquelle' (Data Source) set to 'C:\usr\bin\UDC.FDB', 'DATEN' (Tables) with a dropdown menu, 'Feldauswahl:' (Field Selection) with a list of fields including 'ZEIT', 'DBK', 'SN', 'CODE', 'SPSK', 'G\_ENTLADEZEIT', 'ANLAGE', 'ANLAGENPRG', 'MNR', 'COILNR', 'KLEBERBATCH', and 'BLECHLIEF'. The 'Filter' panel shows a filter for 'COILNR' set to 'gleich' (equal) with a 'Numerisch' checkbox. Below the filter is a table with columns for field names and values, such as 'ZEIT' between '11.02.2020 11:07:32' and '04.03.2020 19:47:43'. The 'Ausgabe' (Output) panel has radio buttons for 'CSV', 'Excel (neue Tabelle)', and 'Excel (Vorlage)'. On the right, a data table is displayed with columns 'ZEIT', 'SN', 'ANLAGENPRG', and 'COILNR'. The first row is highlighted in yellow.

ZEIT	SN	ANLAGENPRG	COILNR
07.02.2020 08:26:27	00000545000204041A000007180250		
07.02.2020 08:27:06	00000545000204041A000007180250		
07.02.2020 08:28:15	00000545000204041A000007180250		
10.02.2020 14:13:27	00000545000204041A000007180250	2	1002606562
10.02.2020 14:36:21	00000545000204041A000007180250	2	1002606562
10.02.2020 14:49:25	00000545000204041A000007180250	2	1002606562
10.02.2020 15:41:57	00000545000204041A000007180250	2	1002606562
11.02.2020 10:53:19	00000545000204041A000007180250	2	1002606562
11.02.2020 08:19:04	00000545000204041A000007180250	2	1002606562
11.02.2020 10:53:35	00000545000204041A000007180250	2	1002606562
11.02.2020 11:01:01	00000545000204041A000007180250	2	1002606562
11.02.2020 11:07:32	00000545000204041A000007180250	2	1002606562
11.02.2020 11:07:48	00000545000204041A000007180250	2	1002606562
11.02.2020 11:08:06	00000545000204041A000007180250	2	1002606562
11.02.2020 11:11:01	00000545000204041A000007180250	2	1002606562
11.02.2020 11:11:17	00000545000204041A000007180250	2	1002606562
11.02.2020 11:11:26	00000545000204041A000007180250	2	1002606562
11.02.2020 11:58:42	00000545000204041A000007180250	2	1002606562
11.02.2020 12:03:24	00000545000204041A000007180250	2	1002606562
11.02.2020 12:06:05	00000545000204041A000007180250	2	1002606562
11.02.2020 12:08:06	00000545000204041A000007180250	2	1002606562
11.02.2020 13:08:47	00000545000204041A000007180250	2	1002606562
11.02.2020 13:09:02	00000545000204041A000007180250	2	1002606562
11.02.2020 13:10:42	00000545000204041A000007180250	2	1002606562
11.02.2020 13:11:03	00000545000204041A000007180250	2	1002606562
04.03.2021 19:47:43	000005450002140181C000007180250	3	1002846439
11.02.2020 13:12:46	00000545000204041A000007180250	2	1002606562
11.02.2020 13:13:51	00000545000204041A000007180250	2	1002606562
12.02.2020 10:52:57	00000545000204041A000007180250	2	1002606562
11.02.2020 13:37:00	00000545000204041A000007180250	2	1002606562
11.02.2020 13:37:24	00000545000204041A000007180250	2	1002606562
11.02.2020 13:37:56	00000545000204041A000007180250	2	1002606562
12.02.2020 10:53:57	00000545000204041A000007180250	2	1002606562
12.02.2020 10:55:04	00000545000204041A000007180250	2	1002606562
12.02.2020 10:56:58	00000545000204041A000007180250	2	1002606562
12.02.2020 10:59:06	00000545000204041A000007180250	2	1002606562
12.02.2020 10:59:31	00000545000204041A000007180250	2	1002606562
11.02.2020 13:39:58	00000545000204041A000007180250	2	1002606562
12.02.2020 11:00:30	00000545000204041A000007180250	2	1002606562
12.02.2020 11:01:28	00000545000204041A000007180250	2	1002606562
12.02.2020 11:01:46	00000545000204041A000007180250	2	1002606562
12.02.2020 11:03:46	00000545000204041A000007180250	2	1002606562
11.02.2020 13:41:58	00000545000204041A000007180250	2	1002606562
11.02.2020 13:42:30	00000545000204041A000007180250	2	1002606562
11.02.2020 13:42:46	00000545000204041A000007180250	2	1002606562

Vorschau der Daten